

TIGRE UNIFAM

Estação de tratamento de esgoto

Localização no Website Tigre:

Tigre Saneamento ▶ **Tratamento de águas e efluentes**

Função:

- Tratamento de esgoto sanitário, descentralizado, para aplicações onde não existe rede de coleta e tratamento de esgoto.

Aplicações:

- A Estação de Tratamento UNIFAM é aplicada em regiões rurais ou urbanas onde não existe um sistema de coleta e tratamento de esgoto, em função da inviabilidade técnica ou econômica de instalação de redes coletoras e grandes estações de tratamento.

Sistema de tratamento:

- Tratamento biológico aeróbico, de biomassa imobilizada, com tecnologia exclusiva e inovadora, que garante a qualidade do esgoto sanitário tratado, com alta eficiência de remoção da matéria orgânica e nutrientes, sem geração de lodo excedente.

Funcionamento:

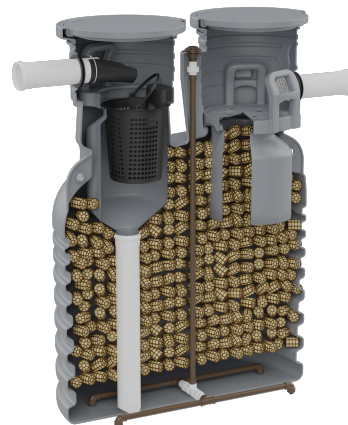
- Inicialmente, o esgoto bruto passa por uma etapa de gradeamento manual (cesto de limpeza) para retenção de sólidos grosseiros, em seguida entra na câmara de aeração, onde bactérias aeróbias e facultativas, imobilizadas em suportes fixos (biomídia) que possuem zonas aeróbias e zonas anóxicas, fazem a decomposição da matéria orgânica e redução da concentração de nitrogênio e fósforo.
- Para fornecimento do ar necessário para a demanda biológica, é utilizado um soprador, e um sistema de difusão de bolhas grossas.
- A biomassa fica majoritariamente imobilizada nos suportes, dessa forma, a concentração de sólidos em suspensão é muito baixa no esgoto tratado que sai da câmara de aeração, que finalmente terá as características adequadas para ser descartado ao meio ambiente.



SETEMBRO/2023

1. CARACTERÍSTICAS TÉCNICAS:

- Peso total aproximado: 113Kg
- Componentes principais:
 - Corpo do reator
 - Tampas de entrada e saída do esgoto
 - Soprador
 - Cesto de limpeza
 - Tubos de entrada e saída
 - Anéis de vedação
 - Biomídia
 - Painel de controle
 - Retentor de Biomídias
- Potência nominal do soprador: 65W



Painel de Controle



Soprador

2. BENEFÍCIOS:

- Solução perfeita para locais que não são atendidos por rede coletora de esgoto sanitário.
- Área de cobertura de esgoto: Viabiliza o aumento da cobertura de esgoto sem grandes investimentos em infraestruturas de coletas e tratamento;
- Elevado desempenho ambiental: Tratamento aeróbico de biomassa imobilizada, tecnologia exclusiva e inovadora que garante a qualidade do efluente tratado com alta eficiência na remoção de matéria orgânica e nutrientes;
- Meio ambiente: Não contamina o solo, lençol freático ou córregos e rios;
- Instalação simplificada: um único equipamento com todas as etapas de tratamento;
- Acessibilidade: Ocupa área reduzida, possibilitando levar tratamento de esgoto a locais que não tem acesso à rede;
- Resíduos: Solução compacta de tratamento aeróbico de esgoto sanitário, sem lodo excedente;
- Odor: O Sistema da Unifam não gera odor;
- Baixa manutenção: esvaziamento periódico do cesto de limpeza e do filtro do soprador;
- Operação: Facilitada por conter todas as etapas de tratamento em um único equipamento;
- Consumo de energia: Baixo consumo de energia.

3. COMPONENTES:

• Corpo do reator

Corpo fabricado em Polietileno de baixa densidade reciclado. Cor: cinza
Capacidade: 800l/dia, podendo atender uma ou múltiplas famílias se combinada dentro da capacidade apresentada.

• Tampas de entrada e saída

Fabricadas em Polietileno de baixa densidade reciclado Cor: Cinza

• Soprador

Soprador tipo diafragma, com vazão de até 120l/min
Tensão de entrada: 220V/240V
Frequência: 60Hz
Potência nominal: 65W
Sistema de difusão de bolhas grossas

• Cesto de limpeza

Fabricado em Polipropileno.
Cor: Preta

• Tubos de entrada/saída

Fabricados em PVC na bitola DN 100/DE 101,6
Cor: Branca
Norma: NBR 5688 - Sistemas Prediais de Água Pluvial, Esgoto Sanitário e Ventilação.

• Anel de vedação

Vedação do tubo de entrada/saída com o corpo da Unifam fabricados em borracha nitrílica (NBR)
Vedação das bolsas dos tubos de entrada/saída em borracha estireno butadieno (SBR)
Cor: Preto

• Biomídia

Suporte: Fabricado em Polipropileno (PP)
Interior do suporte: Espuma de poliuretano (PU)

• Painel de Controle

Tensão de entrada: 110V ou 220V
3 opções de operação: normal, festa e férias
Aviso sonoro em caso de falha do soprador

• Retentor de Biomídias

Fabricado em Polietileno
Cor: Cinza

4. NORMAS DE REFERÊNCIA:

Resolução Conama - 430-2011 Art. 16 e Art. 21

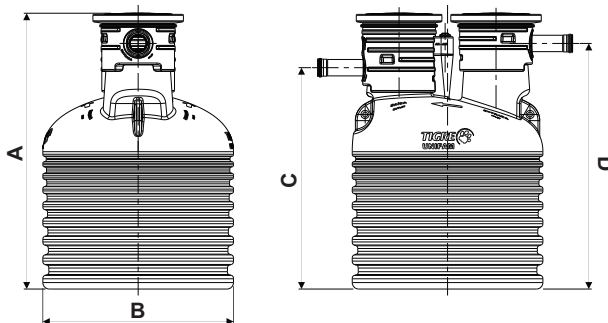
5. INSTALAÇÃO:

- Ver Manual Técnico Tigre UNIFAM

6. ITENS DA LINHA:

Tigre Unifam

Unifam



CÓDIGO	A (mm)	B (mm)	C (mm)	D (mm)	Peso (kg)
100029533	1707	1180	1370	1520	111